



# Professional **HEAVY DUTY**

## GAS 18V-10 L

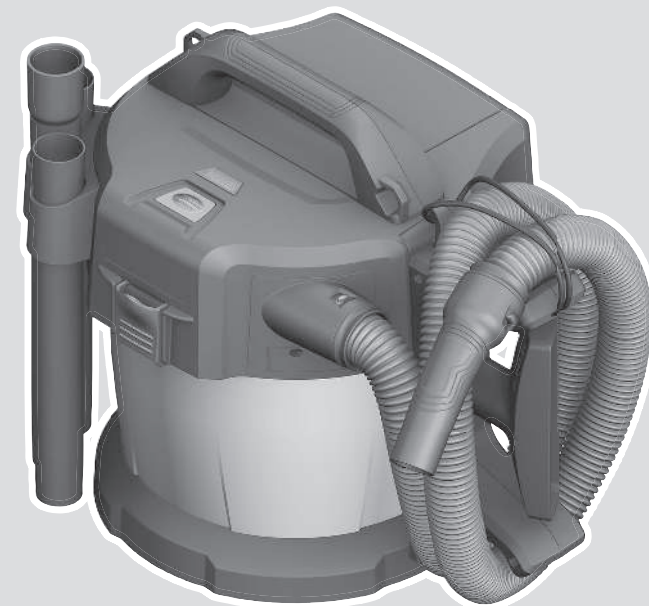
Robert Bosch Power Tools GmbH  
70538 Stuttgart  
GERMANY

[www.bosch-pt.com](http://www.bosch-pt.com)

1 609 92A 6PG (2026.04) T / 17



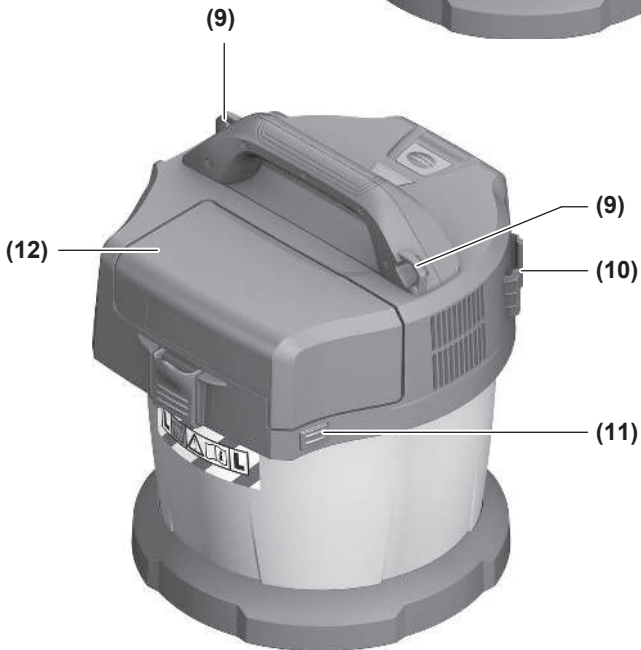
1 609 92A 6PG

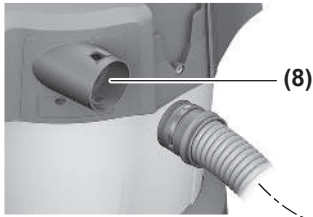


**uk** Оригінальна інструкція з експлуатації









(8)



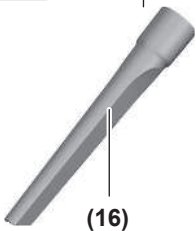
(13)



(14)



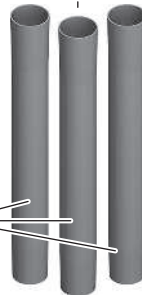
(15)



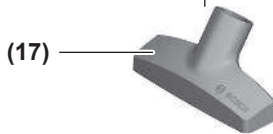
(16)



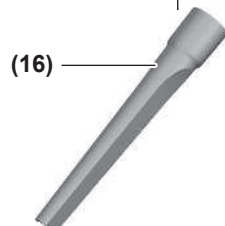
(17)



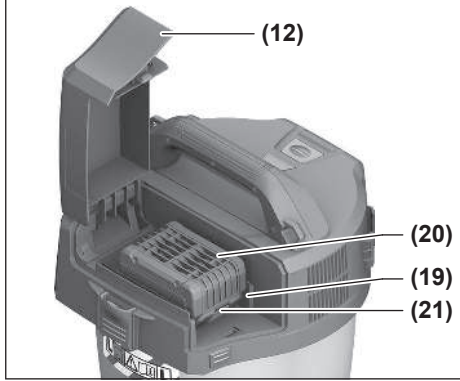
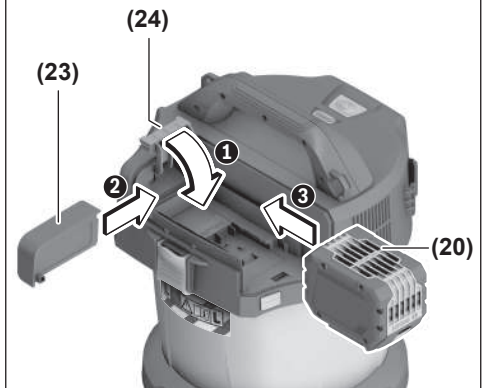
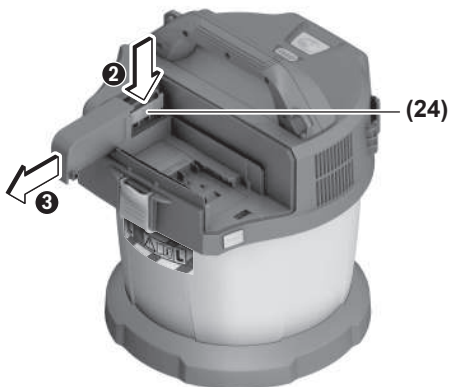
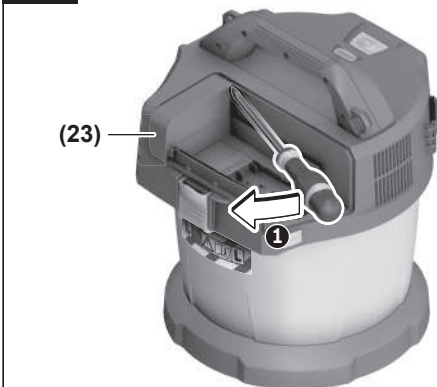
(18)

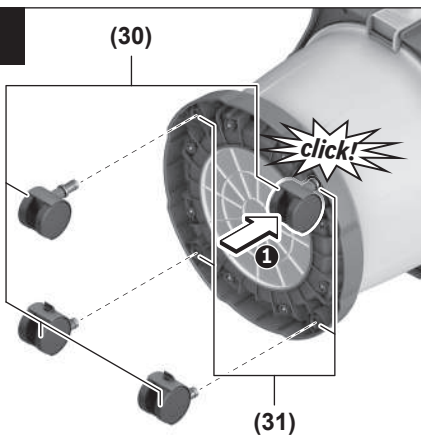


(17)



(16)

**A1****A2****A3****A4****A5**

**B****C****D****E****F****G**



# Українська

## Вказівки з техніки безпеки для відсмоктувачів



Прочитайте всі застереження і вказівки. Невиконання вказівок з техніки безпеки та інструкцій може призвести до ураження електричним струмом, пожежі та/або важких

серйозних травм.

**Добре зберігайте на майбутнє ці попередження і вказівки.**

- ▶ **Цей пиломосок не розрахований на використання дітьми і особами з обмеженими фізичними, сенсорними або розумовими здібностями або недостатнім досвідом і знаннями.** Інакше можливе неправильне використання та небезпека одержання травм.
- ▶ **Дивіться за дітьми.** Діти не повинні гратися з пиломоском.
- ▶ **Дотримуйтеся усіх правил безпеки при роботі з речовинами, що збираються пиломоском.**
- ▶ **Не збирайте букову або дубову тирсу, а також азбест.** Видалення породного пилу дозволяється лише разом з витяжними системами, які спеціально схвалені для використання з GAS 18V-10 L від Bosch . Ці речовини вважаються канцерогенними.
- ▶ **Всмоктувати породний пил можна тільки спеціально призначеними комбінаціями електроінструментів і витяжних систем, для яких доведено, що допустимі граничні значення не перевищені.** Підтвердження див. на [www.bosch-professional.com/dust/](http://www.bosch-professional.com/dust/).

### ⚠ ПОПЕРЕДЖЕННЯ

використання пиломоска, матеріалів, що збираються, та їхнього безпечного видалення. Ретельний інструмент зменшує ризик неправильного користування інструментом та ризик травм.

Використовуйте пиломосок лише після отримання достатньої інформації стосовно

### ⚠ ПОПЕРЕДЖЕННЯ

також для всмоктування рідин. Потраплення рідини в електроінструмент підвищує ризик ураження електричним струмом.

Пиломосок призначений для збирання сухих матеріалів, а при вживанні відповідних заходів –

- ▶ **Не всмоктуйте пиломоском горючі або вибухонебезпечні рідини, наприклад, бензин, оливу, спирт, розчинники. Не всмоктуйте гарячий пил, пил, що горить, та вибухонебезпечний пил. Не використовуйте пиломосок у приміщеннях, де існує небезпека вибуху.** Пил, пари або рідини можуть загорятися або вибухнути.

### ⚠ ПОПЕРЕДЖЕННЯ

Негайно вимкніть пиломосок при витіканні піни або води і спорожніть ємність. Інакше

пиломосок може пошкодитися.

- ▶ **УВАГА! Пиломосок дозволяється зберігати лише в приміщеннях.**
- ▶ **УВАГА! Регулярно очищайте поплавець та перевіряйте його на наявність пошкоджень.** Вони можуть негативно вплинути на функціональну здатність.
- ▶ **Слідкуйте за доброю вентиляцією на робочому місці.**
- ▶ **Ремонт пиломоска дозволяється виконувати лише кваліфікованому персоналу і лише з використанням оригінальних запчастин.** Цим забезпечується збереження пиломоском його безпечних властивостей.

### ⚠ ПОПЕРЕДЖЕННЯ

Пиломосок містить шкідливий для здоров'я пил. Процедури спорожнення та технічного

обслуговування, включаючи видалення ємності для пилу, можуть виконувати лише фахівці. Необхідне відповідне захисне спорядження. Не експлуатуйте пиломосок без повної та належно встановленої фільтрувальної системи. Інакше ви наражатимете на небезпеку своє здоров'я.

- ▶ **Перед експлуатацією перевіряйте бездоганний стан відсмоктувального шланга. Не від'єднуйте при цьому відсмоктувальний шланг, щоб пил не міг ненавмисне висипатися.** Інакше Ви можете вдихнути пил.
- ▶ **Не очищайте пиломосок під прямим струменем води.** Потраплення води в кришку пиломоска збільшує ризик ураження електричним струмом.
- ▶ **Не вносьте конструктивних змін в акумуляторну батарею та не відкривайте її.** Існує небезпека короткого замикання.
- ▶ **При пошкодженні або неправильній експлуатації акумуляторної батареї може виходити пар.** Акумуляторна батарея може займатися або вибухати. Впустіть свіже повітря і – у разі скарг – зверніться до лікаря. Пар може подразнювати дихальні шляхи.
- ▶ **При неправильному використанні з акумуляторної батареї може потекти рідина. Уникайте контакту з нею. При випадковому контакті промийте відповідне місце водою.** Якщо рідина потрапила в очі, додатково зверніться до лікаря. Акумуляторна рідина може спричинити подразнення шкіри або опіки.
- ▶ **Гострими предметами, напр., гвіздками або викрутками, або прикладанням зовнішньої сили можна пошкодити акумуляторну батарею.** Можливе внутрішнє коротке замикання, загорання, утворення диму, вибух або перегрів акумуляторної батареї.

- ▶ **Не зберігайте акумуляторну батарею, якою Ви саме не користуетесь, поряд із канцелярськими скріпками, ключами, гвіздками, гвинтами та іншими невеликими металевими предметами, які можуть спричинити перемикання контактів.**

Коротке замикання між контактами акумуляторної батареї може спричинити опіки або пожежу.

- ▶ **Використовуйте акумуляторну батарею тільки в продуктах виробника.** Лише за таких умов акумулятор буде захищений від небезпечного перевантаження.
- ▶ **Заряджайте акумуляторні батареї лише в зарядних пристроях, рекомендованих виробником.** Використання заряджувального пристрою для акумуляторних батарей, для яких він не передбачений, може призводити до пожежі.



**Захищайте акумулятор від тепла, напр., від сонячних променів, вогню, бруду, води та вологости.** Існує небезпека вибуху і короткого замикання.

- ▶ **Не працюйте з пиломоском, коли переносите його на ремені.** Ви можете зачепитися за ремінь під час прибирання пиломоском і впасти.
- ▶ **Використовуйте ремінь виключно з пиломоском.**

## Символи

Нижчеподані символи можуть знадобитися Вам при користуванні відсмоктувачем. Будь ласка, запам'ятайте ці символи та їх значення. Правильне розуміння символів допоможе Вам правильно та безпечно користуватися відсмоктувачем.

### Символи та їхнє значення



**ПОПЕРЕДЖЕННЯ! Прочитайте всі вказівки з техніки безпеки та інструкції.** Невиконання вказівок з техніки безпеки та інструкції може призвести до ураження електричним струмом, пожежі та/або важких серйозних травм.



Пиломок класу L згідно з IEC/EN 60335-2-69 для **сухого відсмоктування** шкідливого для здоров'я пилу з граничним значенням експозиційної дози > 1 мг/м<sup>3</sup>



**ПОПЕРЕДЖЕННЯ! Пиломок містить шкідливий для здоров'я пил. Процедури спорожнення та технічного обслуговування, включаючи видалення ємності для пилу, можуть виконувати лише фахівці. Необхідне відповідне захисне спорядження. Не експлуатуйте пиломосок без повної та належно встановленої**

### Символи та їхнє значення

**фільтрувальної системи.** Інакше ви наражатимете на небезпеку своє здоров'я.

## Опис продукту і послуг

Будь ласка, дотримуйтеся малюнків, розташованих на початку інструкції з експлуатації.

### Призначення приладу

Пиломок призначений для збирання, всмоктування, переміщення та відокремлення негорючого сухого пилу, негорючих рідин та водно-повітряної суміші. Пиломок пройшов перевірку на предмет збирання пилу і відповідає класу пилу L. Він придатний для підвищених навантажень при професійному використанні, напр., для ремісницьких робіт, промисловості і майстерень.

Пиломок для пилу класу L згідно з IEC/EN 60335-2-69 дозволено використовувати лише для всмоктування і відсмоктування шкідливого для здоров'я пилу з граничним значенням експозиційної дози > 1 мг/м<sup>3</sup>.

Використовуйте відсмоктувач лише у тому випадку, якщо всі функції знаходяться у Вас повністю під контролем і Ви не вбачаєте обмежень в їх використанні або отримали відповідні вказівки.

### Rotational Airflow

Система фільтра без мішка дозволяє позбутися від потреби використання мішків для пилу. Бруд збирається на внутрішній стінці контейнера.

### Зображені компоненти

Нумерація зображених компонентів посилається на зображення пиломоска на сторінках з малюнками.

- (1) Ємність
- (2) Замок кришки пиломоска
- (3) Вимикач
- (4) Індикатор зарядженості акумуляторної батареї
- (5) Кришка пиломоска
- (6) Переносна рукоятка
- (7) Кріплення для тримача відсмоктувального шланга/підлогових насадок
- (8) Під'єднувач
- (9) Кріпильні петлі
- (10) Кріплення для тримача відсмоктувального шланга/щілинних насадок
- (11) Кнопка розблокування кришки секції для акумуляторної батареї
- (12) Кришка секції для акумуляторної батареї
- (13) Відсмоктувальний шланг
- (14) Відсмоктувальний адаптер
- (15) Вигнута насадка
- (16) Щілинна насадка

- (17) Підлогова насаддка  
 (18) Всмоктувальна труба  
 (19) Секція для акумуляторної батареї  
 (20) Акумуляторна батарея<sup>a)</sup>  
 (21) Кнопка розблокування акумуляторної батареї<sup>a)</sup>  
 (22) Кріпильні гвинти  
 (23) Екран  
 (24) Кріплення кришки секції для акумуляторної батареї  
 (25) Тримач всмоктувальної труби і щільної насадки  
 (26) Стопорний гвинт для тримача (27)  
 (27) Тримач відсмоктувального шланга і підлогової насадки  
 (28) Натискна кнопка  
 (29) Ремінь<sup>a)</sup>  
 (30) Ходовий ролик<sup>a)</sup>  
 (31) Кріплення ходового ролика  
 (32) Отвір для повітря із заглушкою  
 (33) Фільтр  
 (34) Поплавець  
 (35) Тримач фільтра  
 (36) Петля для відсмоктувального шланга

a) **Це приладдя не входить до стандартного комплексу поставки.**

## Технічні дані

Акумуляторний вологовідсмоктувач/пилосос	GAS 18V-10 L	
Товарний номер	3 601 JС6 3..	
Напруга	В	18
Номінальна споживана потужність	Вт	260
Об'єм ємності (брutto)	л	10
Об'єм нетто (рідина)	л	6
Розрідження <sup>A)</sup>		
- Пилосос <sup>B)</sup>	гПа	90
- Турбіна	гПа	115
Витрата <sup>A)</sup>		
- Пилосос <sup>B)</sup>	л/с м <sup>3</sup> /год	24 86
- Турбіна	л/с м <sup>3</sup> /год	34 122
Тривалість роботи з одним зарядженим акумулятором	хв./А·год	4
Клас пилу		L
Вага <sup>C)</sup>	кг	3,5
Ступінь захисту		IPX4

Акумуляторний вологовідсмоктувач/пилосос	GAS 18V-10 L	
Рекомендована температура навколишнього середовища при заряджанні	°C	0 ... +35
Допустима температура навколишнього середовища при експлуатації <sup>a)</sup> і при зберіганні	°C	-20 ... +50
Сумісні акумулятори		GBA18V... GBA 18V... ProCORE18V... EXPERT18V... EXBA18V... CORE18V...
Рекомендовані зарядні пристрої		GAL18... GAL 18... GAL 36... GAL12V/18... GAL 12V/18... GAX 18... EXAL18...

A) Виміряно за температури 20–25 °C з акумулятором **GBA 18V 6.3Ah**

B) вимірювання виконані з відсмоктувальним шлангом (13) і вигнутою насадкою (15)

C) Без акумуляторної батареї (вагу АКБ можна знайти за адресою [www.bosch-professional.com](http://www.bosch-professional.com))

D) обмежена потужність за температури < 0 °C

Значення можуть відрізнятися залежно від виробу, умов застосування та довкілля. Детальнішу інформацію див. на [www.bosch-professional.com/wac](http://www.bosch-professional.com/wac).

## Інформація щодо шуму і вібрації

Значення звукової емісії визначені відповідно до **EN 60335-2-69**.

A-зважений рівень звукового тиску від електроінструмента, як правило, становить **79 дБ(A)**.

Похибка K = **2 дБ**. Рівень шуму при роботі може перевищувати вказані значення. **Вдягайте навушники!**

Значення вібрації  $a_h$  (безперервна вібрація),  $p_f$  (повторна ударна вібрація) та коефіцієнт похибки K визначені відповідно **EN 60335-2-69**:

$a_h = 0,1 \text{ м/с}^2$  ( $K = 0,1 \text{ м/с}^2$ ),  $p_f = 2 \text{ м/с}^2$  ( $K = 1 \text{ м/с}^2$ )

## Акумуляторна батарея

**Bosch** також пропонує акумуляторні пилососи без акумулятора. На упаковці зазначено, чи входить акумулятор в комплект поставки вашого пилососа.

## Заряджання акумуляторної батареї

► **Використовуйте лише зарядні пристрої, зазначені в технічних даних.** Лише на ці зарядні пристрої розрахований літій-іонний акумулятор, що використовується у пилососі.

**Вказівка:** літій-іонні акумулятори постачаються частково зарядженими відповідно до міжнародних правил транспортування. Щоб акумулятор міг реалізувати свою повну ємність, перед тим, як перший раз працювати з приладом, акумулятор треба повністю зарядити.

## Встромляння і виймання акумуляторної батареї (див. мал. A1–A2)

- ▶ **При встромлянні акумуляторної батареї не застосовуйте силу.** Акумуляторна батарея сконструйована таким чином, що її можна встромити у виріб лише в правильному положенні.
- ▶ Щоб електроінструмент працював якісно і надійно, тримайте секцію для акумуляторної батареї в чистоті і сухості.
  - Натисніть кнопку розблокування (11), щоб відкрити кришку секції для акумуляторної батареї (12).
  - Устроміть акумуляторну батарею (20) в секцію для акумуляторної батареї (19) щоб вона відчутно увійшла у зачеплення.
  - Щоб вийняти акумулятор (20), натисніть на кнопку розблокування (21) на акумуляторі і вийміть його із секції для акумуляторної батареї (19).
  - Закрийте кришку секції для акумуляторної батареї (12).

## Заміна кришки секції для акумуляторної батареї (див. мал. A3–A5)

У разі використання акумуляторної батареї ProCORE18V 12Ah кришка секції для акумуляторної батареї (12) перестає закриватися. Кришку секції для акумуляторної батареї (12) можна замінити на екран (23), розрахований на такий випадок.

Пилосмок можна використовувати тільки у вологому або мокрому середовищі з закритою кришкою секції для акумуляторної батареї.

### Демонтаж кришки секції для акумуляторної батареї (див. мал. A3)

Вийміть акумуляторну батарею (20) із секції для акумуляторної батареї (19).

Вийміть обидва кріпильні гвинти (22) (ST4×12) за допомогою хрестоподібної викрутки PH1 і зніміть кришку секції для акумуляторної батареї (12).

### Вставлення екрана (див. мал. A4)

Притисніть кріплення (24) кришки секції для акумуляторної батареї вниз і насуньте екран (23).

### Знімання екрана (див. мал. A5)

Приставте шліцьову викрутку, трохи посуňte екран (23) назад і зніміть його. При цьому притискайте кріплення (24) кришки секції для акумуляторної батареї донизу.

## Індикатор зарядженості акумуляторної батареї



Коли акумулятор встановлений, на дисплеї відображається індикатор зарядженості акумуляторної батареї (4) пилосмока, якщо вийняти акумулятор, ці дані відобразатимуться на самому акумуляторі.

### Індикатор зарядженості акумуляторної батареї на пилосмоку

Після увімкнення пилосмока 5 зелених світлодіодів індикатора зарядженості акумуляторної батареї (4) один раз загоряються і у спадному порядку спалахують. Потім вони показують ступінь зарядженості акумулятора (20).

### Індикатор зарядженості акумуляторної батареї на акумуляторі

Якщо акумуляторна батарея вийнята з пилосмока, ступінь зарядженості акумулятора можна відобразити за допомогою зелених світлодіодів індикатора зарядженості на акумуляторній батареї.

Натисніть кнопку індикатора зарядженості акумуляторної батареї  або , щоб відобразити ступінь зарядженості.

Якщо після натискання на кнопку індикатора зарядженості акумуляторної батареї жоден світлодіод не загоряється, акумулятор вийшов з ладу і його треба замінити.

Примітка: Не всі типи акумуляторних батарей мають індикатор рівня заряду.

### Тип акумулятора GBA 18V... | GBA18V...



Світлодіод	Ємність
Свічення 3-х зелених	60–100 %
Свічення 2-х зелених	30–60 %
Свічення 1-го зеленого	5–30 %
Блимання 1-го зеленого	0–5 %

### Тип акумуляторів ProCORE18V... | EXPERT18V... | EXHA18V... | CORE18V...

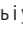



Світлодіод	Ємність
Свічення 5-и зелених	80–100 %
Свічення 4-х зелених	60–80 %
Свічення 3-х зелених	40–60 %
Свічення 2-х зелених	20–40 %
Свічення 1-го зеленого	5–20 %
Блимання 1-го зеленого	0–5 %


## Виявлення ризику дефекту акумулятора

### EXPERT18V... | EXBA18V...

Крім стану заряду акумулятора, світлодіоди на індикаторах стану заряду акумулятора можуть також вказувати на ризик несправності акумулятора.

Щоб активувати функцію, натисніть і утримуйте кнопку індикатора рівня заряду  протягом 3 секунд. Аналіз заряду акумулятора сигналізується світловим індикатором на індикаторі рівня заряду акумулятора. Результат відображається на індикаторі рівня заряду батареї.

 **1 світлодіод:** високий ризик виходу з ладу акумулятора. Продуктивність і час виконання вже можуть бути знижені. Рекомендується замінити батарею.

 **5 світлодіодів:** стан акумулятора задовільний з низьким ризиком виходу з ладу.

**Зверніть увагу:** Оцінка ризику несправності акумулятора виконується у два етапи і пропонує спрощену оцінку його стану. Акумулятор або оцінюється як такий, що відповідає експлуатаційним характеристикам, або має підвищений ризик наявності ознак пошкодження. Відсоток заряду батареї не відображається.

## Вказівки щодо оптимального поводження з акумулятором

Захищайте акумулятор від вологості і води.

Зберігайте акумулятор лише за температури від  $-20^{\circ}\text{C}$  до  $50^{\circ}\text{C}$ . Зокрема, не залишайте акумулятор влітку в машині.

Час від часу прочищайте вентиляційні отвори акумулятора м'яким, чистим і сухим пензликом.

Занадто коротка тривалість роботи після заряджання свідчить про те, що акумулятор вичерпав себе і його треба поміняти.

Зважайте на вказівки щодо видалення.

## Монтаж

► **Вийміть акумуляторну батарею, перш ніж виконувати роботи з технічного обслуговування або очищення, налаштувати пілосмок, міняти приладдя або перш ніж відкласти пілосмок.** Ці попереджувальні заходи з техніки безпеки зменшують ризик випадкового запуску пілосмока.

## Монтаж тримачів для відсмоктувального приладдя (див. мал. В)

- Щільно встроміть тримач (25) для всмоктувальної труби і щільної насадки зверху у призначене для цього кріплення (10), щоб він увійшов у зачеплення.
- Щільно встроміть тримач (27) для відсмоктувального шланга і підлогової насадки зверху у призначене для цього кріплення (7) і затягніть стопорний гвинт (26).

## Монтаж всмоктувального шланга (див. мал. С)

- Встроміть відсмоктувальний шланг (13) у відсмоктувальний патрубок (8) так, щоб обидві натискні кнопки (28) відсмоктувального шланга увійшли в зачеплення.

**Вказівка:** Через тертя пилу при відсмоктуванні на відсмоктувальному шланзі і приладді створюється електростатичний заряд, в результаті чого користувач може відчувати статичний розряд (залежить від умов навколишнього середовища і чутливості тіла).

## Монтаж приладдя для відсмоктування

Відсмоктувальний шланг (13) оснащений системою кріплення, за допомогою якої можна під'єднувати приладдя для відсмоктування (відсмоктувальний адаптер (14), вигнуту насадку (15)).

## Монтаж відсмоктувального адаптера або вигнутої насадки (див. мал. D)

Надіньте відсмоктувальний адаптер (14) або вигнуту насадку (15) на відсмоктувальний шланг (13) так, щоб обидві натискні кнопки (28) на відсмоктувальному шланзі відчутно увійшли в зачеплення.

Для зняття натисніть обидві натискні кнопки (28) всередину і зніміть елементи один з одного.

## Монтаж насадок і труб

- За потреби міцно встроміть всмоктувальні труби (18) одна в одну, а потім у вигнуту насадку (15).
- Міцно надіньте підлогову насадку (17) або щілинну насадку (16) на відсмоктувальну трубу (18) або вигнуту насадку (15).

## Закріплення ремня (див. мал. E)

► **Ремінь призначений лише для перенесення та фіксації пілососа!**

Застебніть карабіни ремня (29) у кріпильних петлях (9) пілосмока.

## Монтаж ходових роликів (див. мал. F)

Встроміть 4 фіксуючі штифти ходових роликів (30) у кріплення ходових роликів (31), щоб вони відчутно увійшли у зачеплення.

До використання придатні також інші ходові ролики, що відповідають нормі EN 12529 (діаметр фіксуючого штифта 11 мм).

► **Перед використанням пілосмока перевірте функціональну здатність гальм роликів.**

## Робота

► **Вийміть акумуляторну батарею, перш ніж виконувати роботи з технічного обслуговування або очищення, налаштувати пілосмок, міняти приладдя або перш ніж відкласти пілосмок.** Ці попереджувальні заходи з техніки безпеки зменшують ризик випадкового запуску пілосмока.

- ▶ **Щоб не перечепитися, слідкуйте за тим, щоб робоча зона була чиста та прибрана.**

## Початок роботи

- ▶ Пилосмок без фільтра використовувати не можна.
- ▶ Використовуйте лише непошкоджений фільтр (без тріщин, отворів тощо). У разі пошкодженя негайно змініть фільтр.
- ▶ Перед початком роботи з пилосмоком переконайтеся, що фільтр монтований надійно.
- ▶ Перед відсмоктуванням переконайтеся, що кришка секції для акумуляторної батареї надійно закрита.
- ▶ Будь ласка, довідайтесь про чинні положення/закони стосовно поводження із шкідливим для здоров'я пилом, що діють у Вашій країні.
- ▶ **Всмоктувати породній пил можна тільки спеціальними призначеними комбінаціями електроінструментів і витяжних систем, для яких доведено, що допустимі граничні значення не перевищені.** Підтвердження див. на [www.bosch-professional.com/dust/](http://www.bosch-professional.com/dust/).

Не працюйте з відсмоктувачем в приміщеннях, де існує небезпека вибуху.

Для забезпечення максимальної потужності відсмоктування відсмоктувальний шланг (13) має бути завжди повністю розмотаний з тримача відсмоктувального шланга (27).

## Увімкнення/вимкнення

Щоб **увімкнути** пилосмок, коротко натисніть на вмикач (3).

Щоб **вимкнути** пилосмок, ще раз натисніть на вмикач (3).

З міркувань безпеки пилосмок не вмикається, якщо натискати вмикач (3) довше ніж 5 с.

## Сухе відсмоктування

**Відсмоктування пилу від працюючих електроінструментів (див. мал. G)**

- ▶ У приміщенні повинна бути забезпечена достатня кратність повітрообміну, якщо спрацьоване повітря відводиться у приміщення. Зважайте на відповідні приписи, що діють у Вашій країні.
- Монтуйте відсмоктувальний адаптер (14) або вигнуту насадку (15) (див. „Монтаж відсмоктувального адаптера або вигнутої насадки (див. мал. D)“, Сторінка 12).
- Встроміть відсмоктувальний адаптер (14) або вигнуту насадку (15) у витяжний патрубок електроінструмента.

Лише у разі використання відсмоктувального адаптера (14):

**Вказівка:** Під час роботи з електроінструментами з малою подачею повітря у відсмоктувальний шланг (напр., лобзйки, шліфувальні машини тощо), необхідно відкривати отвір для повітря із заглушкою (32) на відсмоктувальному адаптері (14). Це покращить загальну

потужність пилосмока й електроінструмента. Для цього повертайте кільце на отворі для повітря із заглушкою (32), поки отвір не стане максимальним.

## Вологе відсмоктування

- ▶ **Не всмоктуйте пилосмоком горючі або вибухонебезпечні рідини, наприклад, бензин, оливу, спирт, розчинники. Не всмоктуйте гарячий пил, пил, що горить, та вибухонебезпечний пил. Не використовуйте пилосмок у приміщеннях, де існує небезпека вибуху.** Пил, пари або рідини можуть загорятися або вибухати.

### Перед вологим відсмоктуванням

- Спорожніть ємність (1).
- Очистіть фільтр (33) і встроміть його на місце у пилосмок (див. „Очищення/заміна фільтра (див. мал. 11–12)“, Сторінка 14).

Пилосмок обладнаний поплавцем (34). При досягненні максимального рівня заповнення всмоктування зупиняється.

### Після кожного вологого відсмоктування

- Спорожніть ємність (1).
- Злийте воду з фільтра (33).

### Після вологого відсмоктування для запобігання утворенню плісняви

- Змініть кришку відсмоктувача (5) і дайте їй добре просохнути.
- Вийміть фільтр (33) і дайте йому також добре просохнути (див. „Очищення/заміна фільтра (див. мал. 11–12)“, Сторінка 14).

## Технічне обслуговування і сервіс

### Технічне обслуговування та очищення

- ▶ **Вийміть акумуляторну батарею, перш ніж виконувати роботи з технічного обслуговування або очищення, налаштувати пилосмок, міняти приладдя або перш ніж відкласти пилосмок.** Ці попереджувальні заходи з техніки безпеки зменшують ризик випадкового запуску пилосмока.
- ▶ **Для якісної і безпечної роботи тримайте відсмоктувач і вентиляційні отвори в чистоті.**
- ▶ **Під час обслуговування та очищення пилосмока вдягайте пилозахисну маску.**

Час від часу протирайте корпус пилосмока вологою ганчіркою.

Протирайте забруднені зарядні контакти сухою ганчіркою.

- ▶ **Забороняється очищувати пилосос стисненим повітрям.** Фільтр або інші компоненти можуть бути пошкоджені.

Перевірка пилосмока повинна проводитися виробником або уповноваженою особою щонайменше раз на рік (наприклад, перевірка фільтрів на наявність

пошкодженень, герметичності пілосмока та належного функціонування контрольних приладів).

#### Очищення та технічне обслуговування після прибирання речовин, небезпечних для здоров'я

- Вважайте забрудненими всі деталі, які могли контактувати з речовинами, небезпечними для здоров'я.
- Пропилососьте, протріть або загерметизуйте зовнішню поверхню пілосмока, перш ніж прибирати його із зони з речовинами, небезпечними для здоров'я.
- Очистіть, розбирайте та обслуговуйте пілосмок тільки в тому випадку, якщо це можна зробити без ризику для себе або інших людей. Під час технічного обслуговування та очищення використовуйте засоби індивідуального захисту. Проводьте роботи в добре провітрюваному приміщенні.
- Перш ніж розбирати пілосмок, спочатку очистіть його зовні.
- Утилізуйте всі частини пілосмока, які не піддаються належному очищенню, в непроникині пакети. Будь ласка, дотримуйтесь встановлених правил щодо утилізації подібних відходів.
- Очистіть зону технічного обслуговування після завершення робіт.

#### Очищення ємності (див. мал. H1–H2)


Очищуйте ємність **(1)** після кожного використання для отримання максимальної потужності всмоктування пілосмока.


- Відкрийте замки **(2)** і зніміть кришку пілосмока **(5)**.
- Витрусіть ємність **(1)** над смітєвим баком.
- За потреби протріть ємність вологою ганчіркою. За потреби очистіть фільтр (див. „Очищення/заміна фільтра (див. мал. I1–I2)“, Сторінка 14).
- Надіньте кришку пілосмока **(5)** на місце і закрийте замки **(2)**.

#### Очищення/заміна фільтра (див. мал. I1–I2)

Потужність відсмоктування залежить від стану фільтра. Через те регулярно очищуйте фільтр.

Негайно замінійте пошкоджений фільтр.

- Відкрийте замки **(2)** і зніміть кришку пілосмока **(5)**.
- Поверніть фільтр **(33)** до упору за напрямом обертання  і зніміть його з тримача фільтра **(35)**.
- Фільтр сухий:  
Вибийте фільтр **(33)** над смітєвим баком. Будьте обережні, щоб не пошкодити пластини фільтра. Для досягнення максимальної сили всмоктування очистіть пластинки фільтра м'якою щіточкою.  
або  
Фільтр вологий:  
Промийте фільтр **(33)** під проточною водою і дайте йому добре просохнути.  
або  
Замініть пошкоджений фільтр **(33)**.

- Надіньте фільтр **(33)** на тримач фільтра **(35)** і поверніть його до упору за напрямом обертання .
- Надіньте кришку пілосмока **(5)** на місце і закрийте замки **(2)**.  
Переконайтеся, що замки надійно увійшли в зачеплення.

#### Несправності

При недостатній потужності всмоктування перевірте:

- Ємність **(1)** заповнена?  
▷ (див. „Очищення ємності (див. мал. H1–H2)“, Сторінка 14).
- Чи засмічився фільтр **(33)** пилом?  
▷ (див. „Очищення/заміна фільтра (див. мал. I1–I2)“, Сторінка 14).
- Ємності акумуляторної батареї не достатньо?  
▷ Зарядіть акумуляторну батарею.

Регулярне спорожнення ємності **(1)** й очищення фільтра **(33)** гарантують оптимальну потужність всмоктування.

Якщо після цього потужність всмоктування не буде досягнута, зверніться до **Bosch** сервісного центру.

#### Зберігання (див. мал. J)

- Встроміть всмоктувальні трубки **(18)** в тримачі **(25)**.
- Встроміть щілинну насадку **(16)** у всмоктувальну трубу **(18)**.
- Встроміть підлогову насадку **(17)** у тримач **(27)**.
- Оберніть відсмоктувальний шланг **(13)** знизу навколо тримача **(27)** і закріпіть кріпильну петлю **(36)**.
- Переносьте пілосмок лише за ручки **(6)** або ремінь (за наявності).
- Прибійте пілосмок для зберігання у сухе приміщення і захищайте його від несанкціонованого використання.

#### Сервіс і консультації з питань застосування

##### Україна

Тел.: +380 800 503 888

При всіх додаткових запитаннях та замовленні запчастин, будь ласка, зазначайте 10-значний номер для замовлення, що стоїть на паспортній табличці продукту.

#### Утилізація

Пілосмоки, акумуляторні батареї, приладдя і упаковку треба здавати на екологічно чисту повторну переробку.

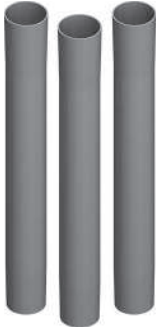


Не викидайте пілосмоки та акумуляторні батареї/батарейки в побутове сміття!!

#### Лише для країн ЄС:

Електричні та електронні пристрої або використані акумулятори/батареї, які більше не використовуються, повинні збиратися окремо та утилізуватися екологічно безпечним способом. Скористайтеся призначеними для цього системами збору. Неправильна утилізація може

завдати шкоди навколишньому середовищу та здоров'ю через небезпечні речовини, що містяться у відходах.



2 608 000 660



1 600 A01 U4W



1 600 A01 T49



2 608 000 585



2 608 000 659



2 608 000 661



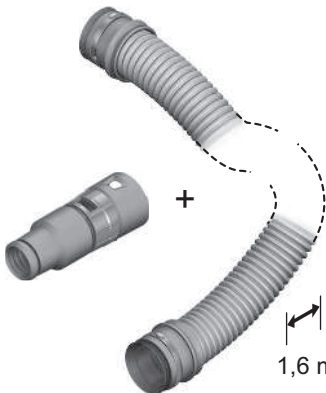
2 608 000 707



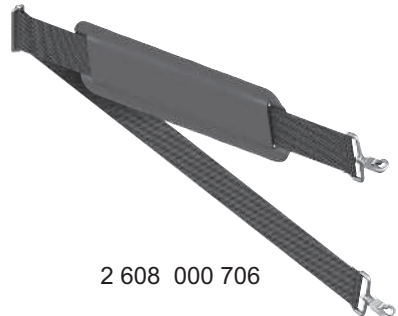
2 608 000 662



2 608 000 663



1,6 m     $\varnothing$  35 mm  
2 608 000 658



2 608 000 706

Servicekontakte  
Service Contacts  
Contacts de Service  
Contactos de Servicio  
Контакты сервисных центров



<https://www.bosch-pt.com/serviceaddresses>

Garantiebedingungen  
Guarantee Conditions  
Conditions de Garantie  
Condiciones de Garantía  
Условия гарантии



<https://www.bosch-pt.com/guarantee/202601>